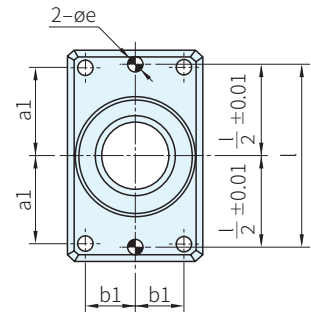
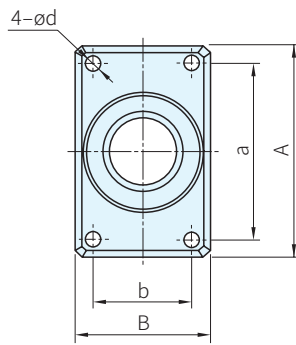
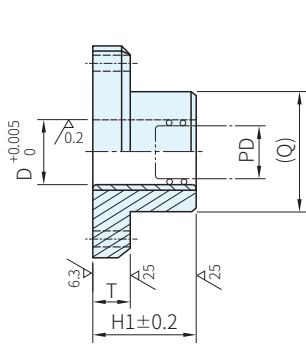




材質	內置滾珠套	
	材質	硬度
FC250	SUJ2	HRC58

NWT

NWTS(定位孔型)



品號		D	A	B	a	b	d	H1	T	(Q) 參考值	e H7	l	a1	b1	庫存		
TYPE	PD																
NWT NWTS	20	26	74	44	56	30	6.6	50	15	42	6 ^{+0.012/0}	56	28	15	△		
	25	31	84	48	66	30	9	50	20	46	8	66	33	15	△		
	32	40	+0.005/0	100	58	76	36	11	60	20	56	+0.015/0	76	38	18	△	
	38	48		130	75	100	44	11	70	25	73		10	100	50	22	△
	50	60		155	90	125	60	14	90	25	87		10	125	62.5	30	△
	60	70	190	120	150	80	18	100	30	117	13 ^{+0.018/0}	150	75	40	△		

訂貨： 交期： 天

NWT20